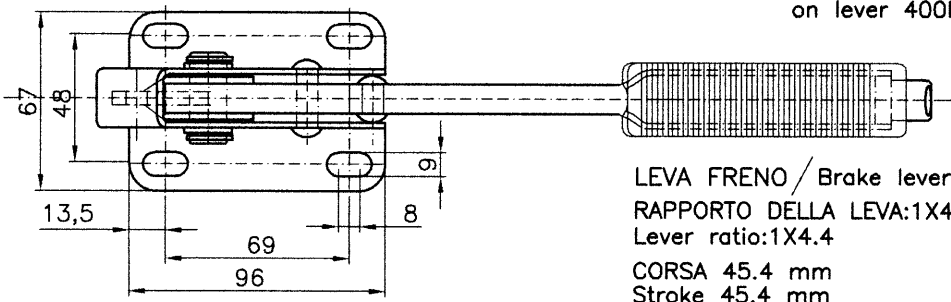


Forza massima applicabile 400N
Max force on lever 400N



LEVA FRENO / Brake lever
RAPPORTO DELLA LEVA: 1X4.4
Lever ratio: 1X4.4
CORSA 45.4 mm
Stroke 45.4 mm

Protezione superficiale-zincatura gialla (a richiesta verniciatura a polveri di colore nero). Eventuali personalizzazioni su disegno del cliente.

Superficial protection yellow zinc-plated (available on request black epoxy coating). We're also able to arrange special products according to customer's drawing.

Cod.10.124.02
Cremagliera fissa
Rack Lock